



DOORAS
FIRE FIGHTING EQUIPMENT



درس 8100 سیریز

www.dooras.com

درس 8100 سيريز



DRS 8100

الخصائص التقنية للمنتج

المواد الداخلية

شاسيه (مصنوعة بشكل كامل من الصفائح الفولاذية HRP-2م2)

شاسيه مطلية بـ Ral 9005 بشكل كامل ببودرة طلاء الكتر وستاتيك اسود

نظام حمل البكرات و الجنوط مطلية بشكل كامل ببودرة طلاء الكتر وستاتيك احمر

مجموعات عجلات و شاسيات مناسبة للاراضي الوعرة سهلة الاستعمال

بعد اختيار المنتجات مئة بالمئة يتم وضعها في عوات من المقوى (الكرتون) وشحنها

خيارات تصنيع من المواد المجلفنة او الكروم نيكل المقاوم للصدأ، بشكل تام. اختياري*

بكرات مقاومة للتآكل ذات تغذية ماء مركزية شهادة TS-EN 671-1/CE

خرطوم حريق دائرية المقطع نصف قاسية شهادة TS EN 694

خرطوم وصل لتأمين عبور المياه بين الصمام و مركز البكرة (من الطراز غير القابل للكسر)

وصلة تحويل انابيب 1"2" (المنيوم- طراز Stroz) شهادة TS 12258

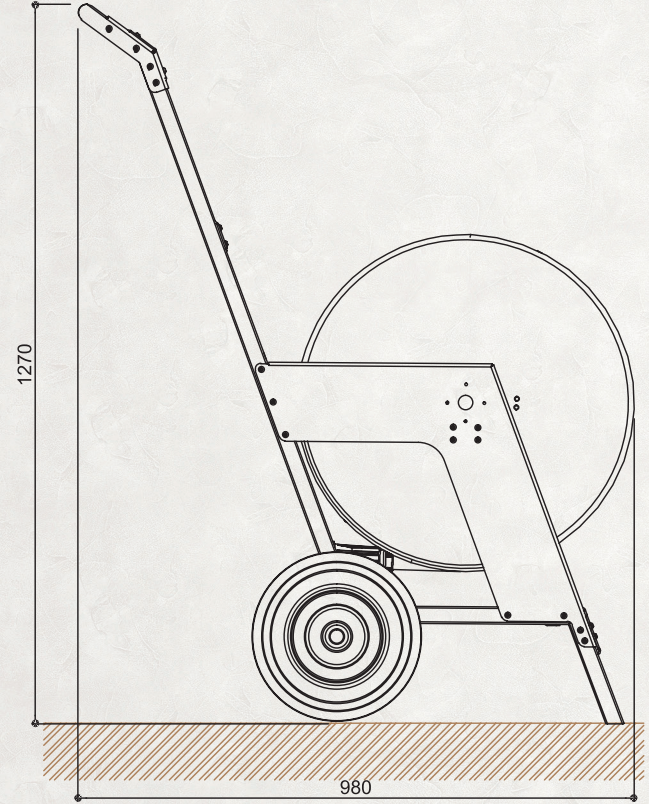
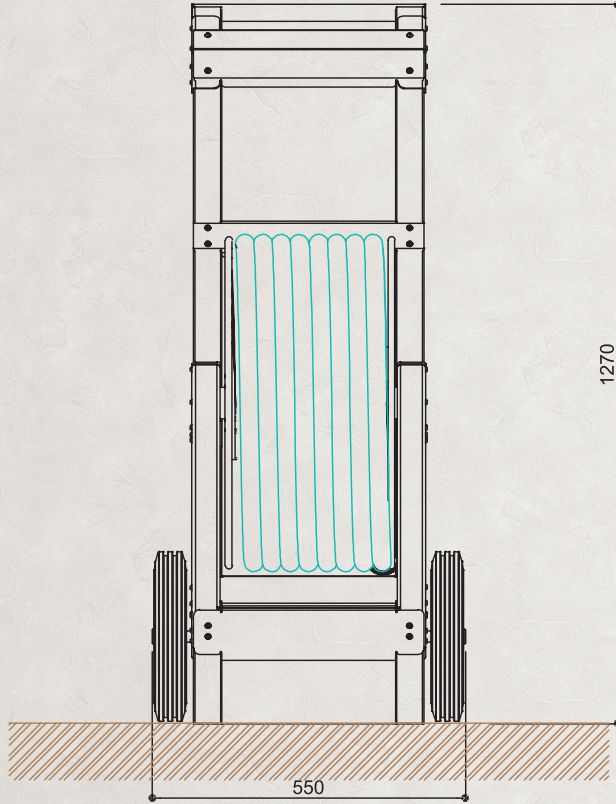
قاذفات موافقة لـ 1-671 DIN/EN و UL-FM لها ثلاث وضعيات تحكم بخاخ و رشاش و اغلاق

جنط بكرة مغطس (مغطس) بالفوسفات و مطلي ببودرة طلاء الكتر و ستاتيك (احمر)

نظام وحدة حمل البكرات (مصنوع بشكل كامل من الصفائح الفولاذية DKP مم 1.5)

عجلات محشوة بالمطاط (لا تتأثر من فرق الحرارة او الضغط)

DRS 8100 عربات انابيب اطفاء بخراطوم شبه صلب



	الموديل	شرح عن المنتج	انواع المنتج	ابعاد المنتج (مم)
خراطوم نصف المتر 1"	DRS8140.1	عربة خراطوم حريق بخراطوم نصف قاس 1- 40 متر	متحرك	550x1270x980
	DRS8160.1	عربة خراطوم حريق بخراطوم نصف قاس 1- 60 متر		550x1270x980

متحرك



DOORAS
FIRE FIGHTING EQUIPMENT

الحريق كالأخلاق السرطانية
المدخل الأولى الفعالة يمكن أن تنقذ الحياة ,

خزان النار توفر أسرع وأكثر فعالية من وسائل التدخل لمنع شرارة النار الصغيرة من أن تصبح حريقا.