



**DOORAS**  
FIRE FIGHTING EQUIPMENT



درس 8200 سیریز

# درس 8200 سيريز



## DRS 8200

### الخصائص التقنية للمنتج

توفر وحدات الرغوة المتنقلة التدخل السريع في الحرائق في حال عدم كفاية الماء في الاطفاء او لوجود مواد مخزنة او مصنعة باحجام تتفاعل مع الماء. مثالا على ذلك المصانع والمنشآت الصناعية و هتغارات الطائرات و الهيلوكوبترات و مواقف السيارات و محطات الوقود. يمكن ربط هذه الوحدة مع الماء و استخدامها معه فقط خارج فترة التدخل بوحدة الرغوة المتنقلة

### المواد الداخلية

خرطوم حريق مسطح ، شهادة TS9222

وصلة ربط خرطوم "2 (المنيويم- طراز Stroz) شهادة TS 12258

خراطيم رغوة "2-2,5\200\400 ل/د (مقاومة للصدأ نسبة الماء و الرغوة 6%-3%-1% TS EN 13565-1+A1

قائفة رغوة "2-2,5 ذو الية تحكم (فتح-اغلاق) مقاوم للصدأ موافق لـ TS EN13565-1+A1

قائفة رغوة "2-2,5 ذو الية تحكم (بخاخ-رشاش-اغلاق) وثيقة TS145

خزان رغوة خاص سعة 150 لتر و مقاوم للتركيب الكيميائي للرغوة

ادوات تثبيت خلط الرغوة

سلة خرطوم مثبتة فوق واسطة مطلية ببودرة طلاء الكترولستاتيك

رفراف مثبت فوق واسطة مطلية ببودرة طلاء الكترولستاتيك بشكل تام

سهولة التحكم و الاستعمال اثناء الحركة بواسطة تصميم خزان حاجز للامواج

حاجز امني خاص لحماية الخزان ضد الصدمات

شاسيه الخزان مطلية ببودرة طلاء الكترولستاتيك سوداء

لا تتمزق و لا تتبدل الوانها PVC يوجد فوق الخزان تعليمات استعمال مصنوعة من

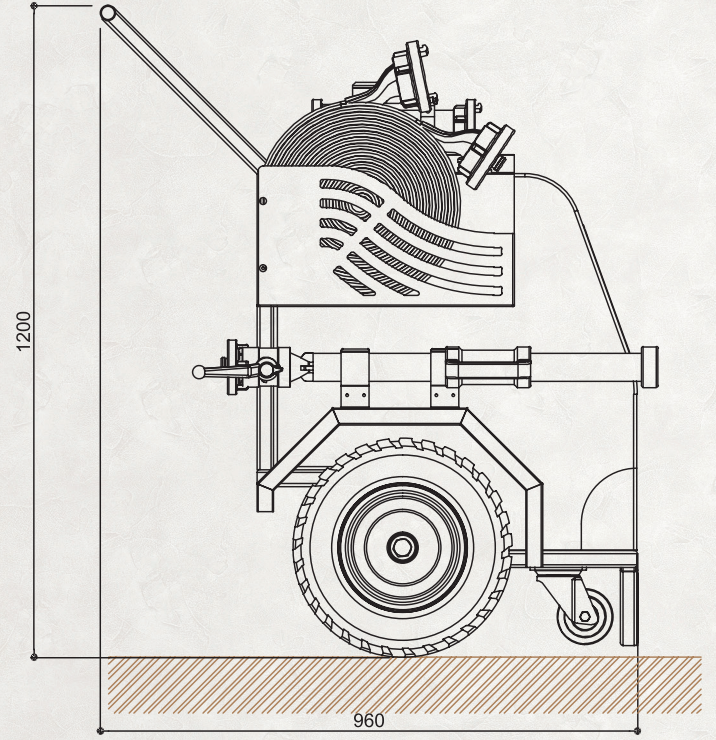
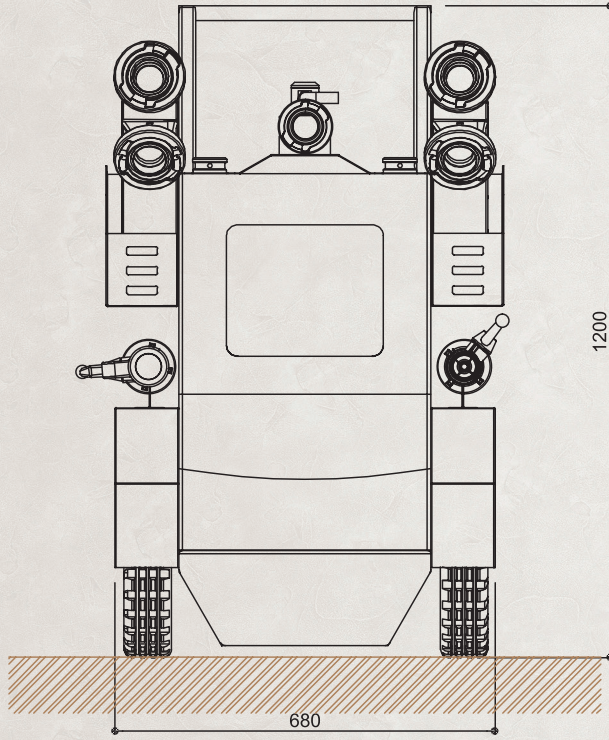
عجلات ( هواء 10 اضعاف، مقاومة لفرق الحرارة)

شاسيه و مجموعة عجلات سهلة الاستعمال بنيتها مناسبة للاراضي الوعرة

يتم شحن الواسطة بعد اختبارها بشكل تام و تركيبها على زحافات

خيار خرطوم اطفاء احمر اللون مغلف من الداخل و الخارج بالمطاط اختياري\*

# DRS 8200 وحدة رغوة متنقلة بخرطوم مسطح



الموديل	شرح عن المنتج	انواع المنتج	(ابعاد المنتج ) مم	الطاقة الاستيعابية للرغوة	التدفق (5 بار - 7 بار)	مدة التدخل بالرغوة (3% من (الرغوة
خرطوم مسطح 2"	DRS8220.2	متحرك	680x960x1200	150 لتر	لتر / الدقيقة 200	24 دقائق
	DRS8230.2		680x960x1200			
خرطوم مسطح 2 1/2"	DRS8220.3	متحرك	680x960x1200		لتر / الدقيقة 400	12 دقائق
	DRS8230.3		680x960x1200			

متحرك



## بعض الحرائق الكبيرة

- عام 2001 حريق اعدادية كيان غولي، 68 شخصا فقدوا حياتهم. كينيا
- عام 2001 حريق مشفى راماناثابورام باداشا للامراض العقلية، 25 شخصا فقدوا حياتهم. الهند
- عام 2001 حريق فندق مانور، 75 شخصا فقدوا حياتهم. الفلبين
- عام 2001 حريق ديسكوا دو هيميل اثناء حفلة رأس السنة. 14 شخصا فقدوا حياتهم و 180 شخصا جرحوا. هولندا
- عام 2001 حريق بناء ميوجو 56، 44 شخصا فقدوا حياتهم. اليابان
- عام 2002 حريق بار هيببي كارا اوكه، 42 شخصا فقدوا حياتهم. اندونيسيا
- عام 2002 حريق سجن سيدي موسى، 50 شخصا فقدوا حياتهم. المغرب
- عام 2002 حريق ملهى لا كواجيرا الليلي. 47 شخصا فقدوا حياتهم. فنزويلا
- عام 2003 حريق نفق دايبغو، 192 شخصا فقدوا حياتهم و 151 شخصا جرحوا. كوريا الجنوبية
- عام 2003 حريق ملهى ذي ستشن الليلي، 100 شخصا فقدوا حياتهم. ايسلاندا
- عام 2004 حريق صالة رانغاراجابورام للاعراس 55 شخصا فقدوا حياتهم. الهند
- عام 2004 حريق بناء زونغباي التجاري، 53 شخصا فقدوا حياتهم. الصين
- عام 2004 حريق سوبر ماركت يكو بولانوس، 370 شخصا فقدوا حياتهم و 500 شخصا جرحوا. باراغواي
- عام 2004 حريق نادي ريوبليكا كروماغون الليلي، 194 شخصا فقدوا حياتهم و 714 شخصا جرحوا. الارجننتين
- عام 2005 حريق مركز بني سويف الثقافي، 46 شخصا فقدوا حياتهم. مصر
- عام 2005 حريق مخزن بنزين هيرت فورد شاير، 43 شخصا فقدوا حياتهم. إنجلترا
- عام 2005 حريق مستشفى مدينة ليا اويانغ، 39 شخصا فقدوا حياتهم. الصين
- عام 2006 حريق مصنع كي تي اس للجلود، 65 شخصا فقدوا حياتهم و 100 شخصا جرحوا. بنغلادش
- عام 2006 حريق مصنع كولكاتا للجلود، 9 اشخاص تقريبا فقدوا حياتهم. الهند
- عام 2006 حريق مستشفى موسكو، 46 شخصا فقدوا حياتهم. روسيا
- عام 2007 حريق دار رعاية المسنين، 19 شخصا فقدوا حياتهم. روسيا
- عام 2007 حريق مخزن، 5 اشخاص فقدوا حياتهم. المكسيك
- عام 2007 حريق مخزن، 4 رجال اطفاء فقدوا حياتهم. وور ويك شاير
- عام 2008 حريق نادي وو وانغ، 43 شخصا فقدوا حياتهم. الصين
- عام 2009 حريق مستشفى المشردين، 23 شخصا فقدوا حياتهم. بولونيا
- عام 2009 حريق مركز باشوندارا التجاري، 7 اشخاص فقدوا حياتهم. بنغلادش
- عام 2009 حريق فندق غريت بيجينغ ماندارين اوربانتال، شخص واحد فقد حياته. الصين
- عام 2009 حريق سوبر ماركت ناكومات، 29 شخصا فقدوا حياتهم. كينيا
- عام 2009 حريق نادي سانتنيكا، 66 شخصا فقدوا حياتهم. بانكوك
- عام 2015 احترق 253 دكانا في السوق العثماني في انقرة نتيجة الحريق الذي نشب فيه. تركيا
- عام 2016 تدخل 148 رجل اطفاء في اطفاء الحريق الي نشب في منطقة بايرام باشا الصناعية في استانبول و قد تم اطفاء الحريق في ساعات و قدر الضرر بملايين الليرات التركية. تركيا10
- عام 2016 حريق مهجع في اضنة، 12 شخصا فقدوا حياتهم. تركيا