



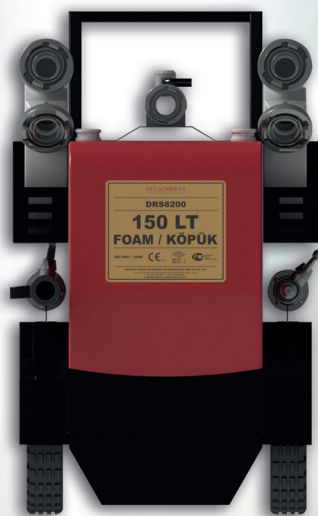
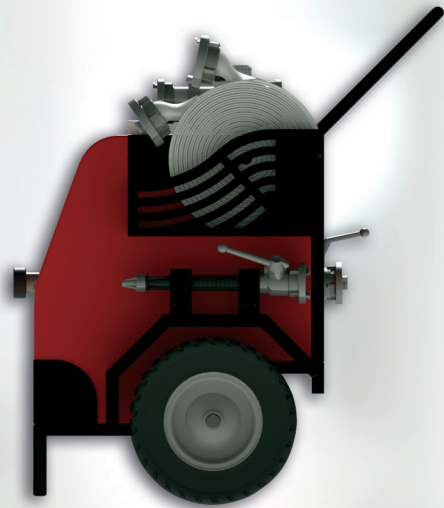
**DOORAS**  
FIRE FIGHTING EQUIPMENT



# СЕРИЯ DRS 8200

[www.dooras.com](http://www.dooras.com)

# СЕРИЯ DRS 8200



## DRS 8200

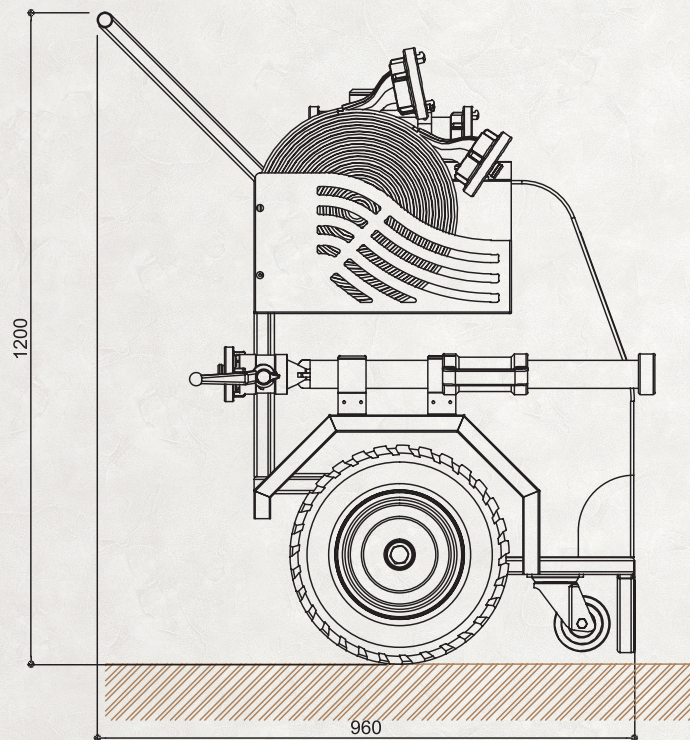
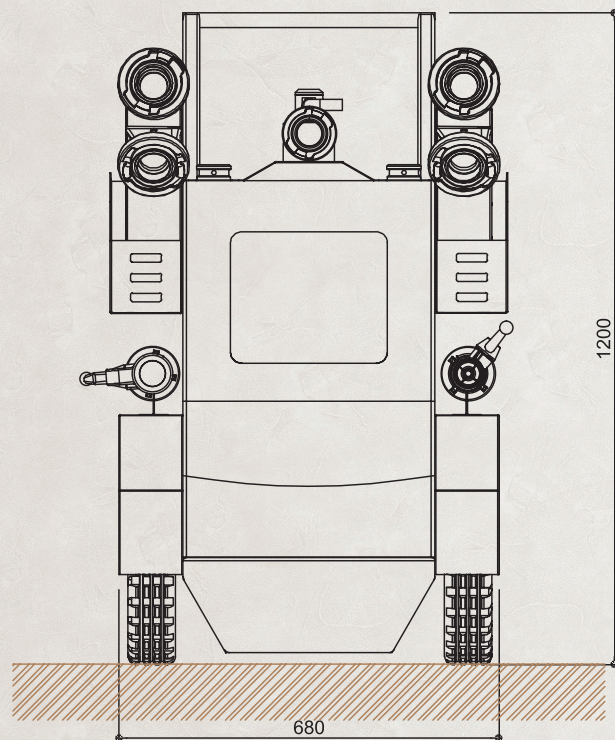
## ТЕХНИЧЕСКИЕ ХАРАКТЕРИСТИКИ ПРОДУКТА

Мобильный узел пенообразования обеспечит возможность борьбы с огнем в случае когда применение воды, как средства тушения огня, не целесообразно либо в случае когда может произойти негативная реакция горящих веществ с водой. Как площадки для применения могут быть представлены; фабрики, заводы, промышленные объекты, ангары самолетов и вертолетов, автопарки и заправочные станции и т.д. Мобильный узел пенообразования помимо тушения пеной может тушить пожар используя только воду, так как к нему подводится водопровод.

### ИСПОЛЬЗУЕМЫЕ МАТЕРИАЛЫ

- Плоский пожарный шланг, Сертификат TS 9222
- 2" - 2,5" переходник шланга (алюминий-тип Storz), Сертификат TS 12258
- Пенообразователь 2" - 2,5" (200л/мин или 400 л/мин), нержавеющая, соотношение воды и пены 1% - 3% - 6%, TS EN 13565-1+A1
- Управляемое сопло 2" - 2,5" для пены с переключателем положения напор, распыление и закрыто
- Управляемое сопло пены 2" - 2,5" (On-Off), нержавеющая, TS EN13565-1+A1
- Специальная емкость для пены объемом 150 литров из устойчивого к химическим соединениям пены материала
- Аппарат фиксации пенообразователя
- Корзина жесткого шланга на транспортном средстве, электростатическая порошковая покраска
- Брызговик (закрепленный на транспортное средство, полностью покрашена электростатической порошковой краской)
- Благодаря особому дизайну устойчивости к волнам, контролируемое и предсказуемое перемещение
- Специальный буфер безопасности, защищает емкость от ударов
- Шасси емкости покрашено черной электростатической порошковой краской
- На поверхности емкости размещено нестираемое, не смываемое руководство по пользованию
- Колеса (10 слоев воздуха, устойчив к температурным изменениям)
- Группа колес и корпуса для удобного и простого применения в сложных условиях
- Средство прошло все тестовые испытания и в упакованном виде на поддоне отправляется заказчику.
- Опционально выбор пожарного шланга красного цвета с каучуковой внутренней и внешней облицовкой

# DRS 8200 МОБИЛЬНОЕ ПЕННОЕ ОБОРУДОВАНИЕ с плоским рукавом



МОБИЛЬНЫЙ

	МОДЕЛЬ	ОПИСАНИЕ ПРОДУКТА	ТИП ПРОДУКЦИИ	РАЗМЕРЫ ПРОДУКТА (мм)	ПРОИЗВОДИТЕЛЬНОСТЬ ПЕНЫ	РАСХОД (5бар-7бар)	ВРЕМЯ ОБРАЗОВАНИЯ ПЕНЫ (С 3% пеной)
2½" ПЛОСКИЙ ШЛАНГ	DRS8220.2	Мобильный узел пенообразования с плоским шлангом 2"-20m	мобильный	680x960x1200	150 литров	200 л/мин	24 мин.
	DRS8230.2	Мобильный узел пенообразования с плоским шлангом 2"-30m		680x960x1200			
	DRS8220.3	Мобильный узел пенообразования с плоским шлангом 2½"-20m	мобильный	680x960x1200		400 л/мин	12 мин.
	DRS8230.3	Мобильный узел пенообразования с плоским шлангом 2½"-30m		680x960x1200			

\*DOORAS A.Ş. оставляет за собой право без уведомления проводить изменения в продукции.





## НЕКОТОРЫЕ ИЗ КРУПНЫХ ПОЖАРОВ

- 2001 г. Пожар Средней школы Кьянгули, погибло 68 человек / **КЕНИЯ**
- 2001 г. Пожар Психиатрической больницы Раманатхапурам, погибло 25 человек / **ИНДИЯ**
- 2001 г. Пожар Отеля Manog, погибло 75 человек / **ФИЛИППИНЫ**
- 2001 г. Пожар на новогодней вечеринке в De Hemel Disko, погибло 14 человек, 180 человек ранено / **ГОЛЛАНДИЯ**
- 2001 г. Пожар Здания Myojo, погибло 44 человек / **ЯПОНИЯ**
- 2002 г. Пожар Herri Karaoke Bar, погибло 42 человек / **ИНДОНЕЗИЯ**
- 2002 г. Пожар Тюремного здания Sidi Moussa, погибло 50 человек / **ИНДОНЕЗИЯ**
- 2002 г. Пожар Ночного клуба La Coajira, погибло 47 человек / **ВЕНЕСУЭЛА**
- 2003 г. Пожар Тунеля Daegu, погибло 192 человек, 151 человек ранено, **ЮЖНАЯ КОРЕЯ**
- 2003 г. Пожар Ночного клуба The Station, погибло 100 человек / **ИСЛАНДИЯ**
- 2004 г. Пожар Свадебного салона Rangarajapuram, погибло 55 человек / **ИНДИЯ**
- 2004 г. Пожар Торгового центра Zhongbai, погибло 53 человек / **КИТАЙ**
- 2004 г. Пожар Супермаркета Ysua Bolanos, погибло 370 человек, ранено 500 человек / **ПАРАГВАЙ**
- 2004 г. Пожар Ночного клуба Republica Cromagnon, 194 человек погибших, 174 человек ранено / **АРГЕНТИНА**
- 2005 г. Пожар Культурного центра, погибло 46 человек / **ЕГИПЕТ**
- 2005 г. Пожар Нефтебазы Hertfordshire, погибло 43 человек / **АНГЛИЯ**
- 2005 г. Пожар Городской больницы Liaoyang, погибло 39 человек / **КИТАЙ**
- 2006 г. Пожар Завода по изготовлению кожи KTS, погибло 65 человек, ранено 100 человек / **БАНГЛАДЕШ**
- 2006 г. Пожар Завода по изготовлению кожи Kolkata, погибло около 9 человек / **ИНДИЯ**
- 2006 г. Пожар Московской больницы, погибло 46 человек / **РОССИЯ**
- 2007 г. Пожар Дома престарелых, погибло 19 человек / **РОССИЯ**
- 2007 г. Пожар Склада, погибло 5 человек / **МЕКСИКА**
- 2007 г. Пожар Склада, погибло 4 пожарных бригады / **УОРИКШИР**
- 2008 г. Пожар Wuwang Kulp, погибло 43 человек / **КИТАЙ**
- 2009 г. Пожар Больницы бездомных, погибло 23 человека / **ПОЛЬША**
- 2009 г. Пожар Торгового центра Bashundhara, погибло 7 человек / **БАНГЛАДЕШ**
- 2009 г. Пожар Отеля Great Beijing Mandarin Oriental, Производственный пожар, погиб 1 человек / **КИТАЙ**
- 2009 г. Пожар Супермаркета Nakumatt, погибло 29 человек / **КЕНИЯ**
- 2009 г. Пожар Клуба Santika, погибло 66 человек / **БАНГКОК**
- 2015 г. Пожар Рынке Ankara Osmanli Pazarı, 253 магазинов превратилось в пепел / **ТУРЦИЯ**
- 2016 г. Пожар Стамбульской Производственной части Bayrampaşa, было взято под контроль в результате 10-часового вмешательства 148 пожарниками, привело к потере миллионов лир / **ТУРЦИЯ**
- 2016 г. Пожар Общежития г. Аданы, погибло 12 человек / **ТУРЦИЯ**