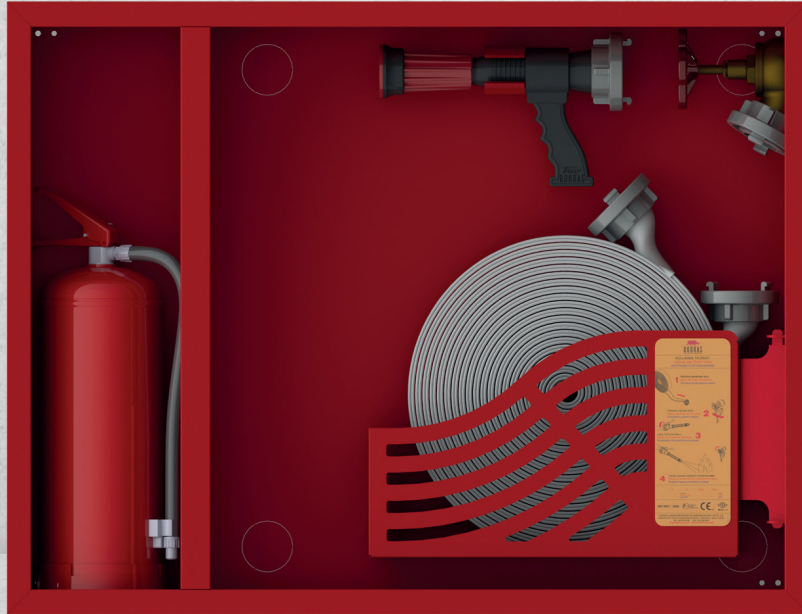


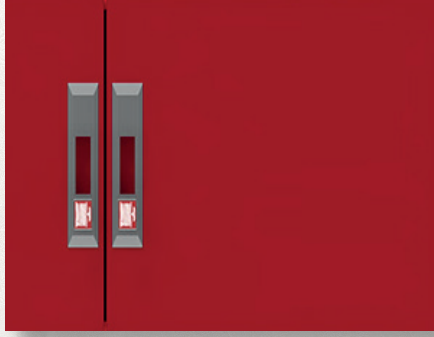


DOORAS
FIRE FIGHTING EQUIPMENT

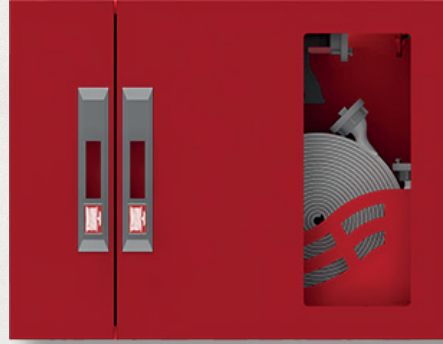


DRS 2200 SERİSİ

OPSİYONEL KAPAK SEÇENEKLERİ



DRS2200T1 SAC KAPAK



DRS2200T2 CAM KAPAK



DRS2200T4 CAM KAPAK



NOT : Ürün Standart Olarak Makara Bölmesi Sağda Olacak Şekilde Üretilmektedir. Kasa ve Kapakları 180° Takla Attırarak Makara Bölmesi Solda Olacak Şekilde de Kullanabilirsiniz.

DRS2200

İÇ MALZEME

- 2" Yassı Yangın Hortumu, TS 9222 Belgeli
- 2" Yangın Vanası (Pirinç), TS 12259 Belgeli
- 2" İçten Dişli Rekor (Alüminyum - Storz Tip) TS 12258 Belgeli
- 2" Hortum Rekoru (Alüminyum - Storz Tip), TS 12258 Belgeli
- Min. 90° lik Bir Açıyla Hareket Edebilen, Hareketli Hortum Sepeti
- Jet, Sprey ve Off Konumlarına Sahip "Döner Başlıklı Kumandalı Lans" (EN 671-2 uygun)
- 6Kg, Kuru Kimyevi Tozlu Yangın Söndürme Tüpü (ABC Sınıfı) TS862-7 EN3 Belgeli
- Hortum Sepeti Fosfat Kaplama Üzeri Komple Polyester Elektrostatik Toz Boyalıdır.
- Ürünler Paletli ve Ambalajlı Olarak Sevk Edilmektedir.
- Opsiyonel Olarak Sunulan Alüminyum Kumandalı Lans, TS 3145 Belgeli
- Tüm Ürünlerde 2,5" Opsiyonu Sunulmaktadır.

NOT : Ürün Bina Dışında, Sıcak, Nemli, Tuzlu, Asidik, Korozif vb. Riskli Ortamlarda Kullanılacak İse Satış Temsilcimize Bilgi veriniz ve Doğru Ürün Seçimi İçin Destek İsteyiniz. Aksi Takdirde Ürün Garanti Kapsamı Dışında Kalabilir.

ÜRÜN TEKNİK ÖZELLİKLERİ

DEMONTE KAPAK

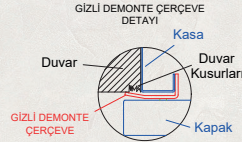
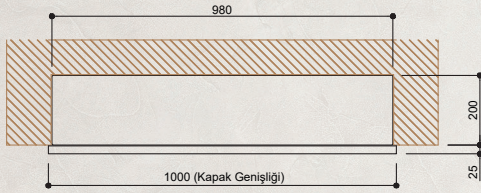
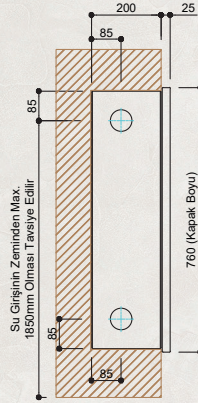
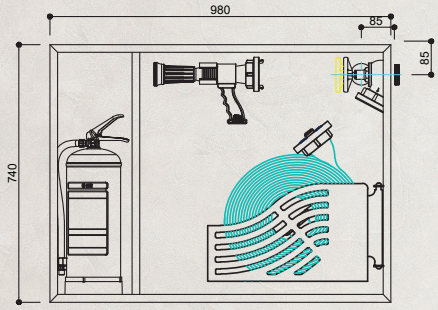
- A1 Kalite Sacdan İmal, Demonte Sac veya Cam Kapak
- T1 Tip ve T2 Tip Kapaklarda Gömme, Paslanmaz, Euro Kulp
- T4 Tip Kapaklarda Kendinden Kulplu Kapak Tasarımı
- Gizli Mentеше Sistemi (180° Açılır, Gömme, Paslanmaz)
- Standart Ürünlerde Gizli Demonte Çerçeve (Sıva, Alçı vb. Kusurları Kapatmak İçin)
- Özel Manyetik Kilit Sistemi (Hızlı ve Kolay Kullanım).
- Cam Kapaklarda 4mm, Füme Renkli veya Siyah Boyalı Temperli Cam
- Kapak Üzerinde ISO 7010 Standartlarında Uyarıcı Yazı ve İşaretler (Yırtılmaz - Solmaz Yapıda)
- Kapak Fosfat Kaplama Üzeri Kırmızı veya Beyaz Polyester Elektrostatik Toz Boyalıdır.
- Opsiyonel Renk ve Tasarım Seçenekleri (Müşteri isteklerine uygun Ral Kodlarında)

KASA

- A1 Kalite Sacdan Tek Parça Olarak İmal, Gömme veya Sıvaüstü Kasa
- Kasanın Yan, Üst ve Arka Yüzeylerinde Kırılabilir Vana Bağlantı Kapakları
- Sağ ve Sol Kullanıma Uygun Kasa Tasarımı
- Kasanın Her İki Yan Duvarında, Kuvvetlendirilmiş Makara / Sepet Taşıyıcı Konsol
- Montaj, Havalandırma ve Su Tahliye Delikleri
- Kasa Fosfat Kaplama Üzeri Kırmızı veya Beyaz Elektrostatik Toz Boyalıdır.
- Opsiyonel Renk ve Tasarım Seçenekleri (Müşteri İsteklerine Uygun Ral Kodlarında)
- Kasa Üzerinde Pvc Malzemedden İmal, Yırtılmaz Kullanma Talimatı Bulunmaktadır.
- Dikey Konumlandırılmış 1 Adet 6kg Yangın Tüpü Alabilecek Kapasitede

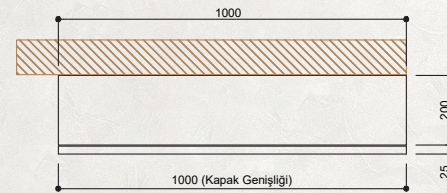
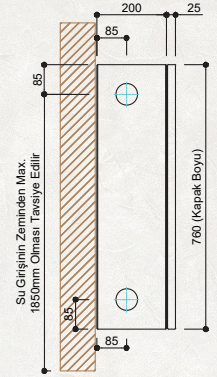
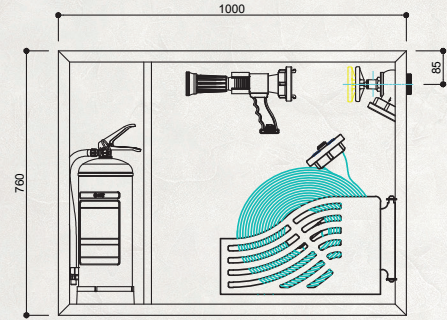
DRS 2200 SERİSİ BİNA İÇİ YANGIN DOLAPLARI, YASSI HORTUMLU, ÇİFT KAPAKLI, DİKEY TÜPLÜ

GÖMME TİP



NOT: Gömme Kasa ile Duvar Birleşim Noktasındaki Sıva, Alçı vb. Kusurları Kapatır.

SIVAÜSTÜ TİP



NOT: 2,5" (DN65) İç Malzemeli Modellerde, Vanayı Döndürerek Tesisata Sıkılabilemeniz İçin Manşon Dolap İçine 50mm (Max.) Sokulmalıdır (Gömme ve Sıvaüstü Tip Kasaların Tümünde Uygulanabilir).

NOT: Gömme Kasalar için Duvarda Oluşturulacak Boşluk Ölçüsü " Kasa Ölçüsü+10mm Boşluk " Şeklinde Olmalıdır.

NOT: Ürün Standart Olarak Makara Bölmesi Sağda Olacak Şekilde Üretilmektedir. Kasa ve Kapakları 180° Takla Attırarak Makara Bölmesi Solda Olacak Şekilde de Kullanabilirsiniz.

NOT: Ürün Sadece Sağ Yan ve Sol Yan Vana Bağlantılı İmal Edilmektedir. Üst ve Alt Duvarlardan Vana Bağlantısı Yapmayınız.

NOT: Vana Bağlantı Deliklerini Büyütmeyiniz. Dolabın İçine Manşon, Boru vs. Sokmayınız. Aksi Taktirde Dolap Garanti Kapsamı Dışında Kalacaktır.

ÜRÜN SEÇİNİZ	MODEL	KASA TİPİ	ÜRÜN AÇIKLAMASI	KASA ÖLÇÜLERİ (mm)	KAPAK ÖLÇÜLERİ (mm)	KAPAK TİPİNİ SEÇİNİZ		
						T1 KAPAK	T2 KAPAK	T4 KAPAK
<input type="checkbox"/>	DRS2220.2RT_	Gömme Kasa	2"-20m Yassı Hortumlu, Çift Kapaklı, Tüplü Yangın Dolabı	980x740x200	1000x760x25	<input type="checkbox"/>	<input type="checkbox"/>	<input type="checkbox"/>
<input type="checkbox"/>	DRS2230.2RT_	Gömme Kasa	2"-30m Yassı Hortumlu, Çift Kapaklı, Tüplü Yangın Dolabı	980x740x200	1000x760x25	<input type="checkbox"/>	<input type="checkbox"/>	<input type="checkbox"/>
<input type="checkbox"/>	DRS2220.3RT_	Gömme Kasa	2½"-20m Yassı Hortumlu, Çift Kapaklı, Tüplü Yangın Dolabı	980x740x200	1000x760x25	<input type="checkbox"/>	<input type="checkbox"/>	<input type="checkbox"/>
<input type="checkbox"/>	DRS2230.3RT_	Gömme Kasa	2½"-30m Yassı Hortumlu, Çift Kapaklı, Tüplü Yangın Dolabı	980x740x200	1000x760x25	<input type="checkbox"/>	<input type="checkbox"/>	<input type="checkbox"/>
<input type="checkbox"/>	DRS2220.2ST_	Sıva Üstü Kasa	2"-20m Yassı Hortumlu, Çift Kapaklı, Tüplü Yangın Dolabı	1000x760x200	1000x760x25	<input type="checkbox"/>	<input type="checkbox"/>	<input type="checkbox"/>
<input type="checkbox"/>	DRS2230.2ST_	Sıva Üstü Kasa	2"-30m Yassı Hortumlu, Çift Kapaklı, Tüplü Yangın Dolabı	1000x760x200	1000x760x25	<input type="checkbox"/>	<input type="checkbox"/>	<input type="checkbox"/>
<input type="checkbox"/>	DRS2220.3ST_	Sıva Üstü Kasa	2½"-20m Yassı Hortumlu, Çift Kapaklı, Tüplü Yangın Dolabı	1000x760x200	1000x760x25	<input type="checkbox"/>	<input type="checkbox"/>	<input type="checkbox"/>
<input type="checkbox"/>	DRS2230.3ST_	Sıva Üstü Kasa	2½"-30m Yassı Hortumlu, Çift Kapaklı, Tüplü Yangın Dolabı	1000x760x200	1000x760x25	<input type="checkbox"/>	<input type="checkbox"/>	<input type="checkbox"/>

DOORAS A.Ş ÜRÜNLERDE DEĞİŞİKLİK YAPMA HAKKINI SAKLI TUTAR.



TS EN 671-1



TS EN 671-2



RUSSIAN



CE EN 671-2



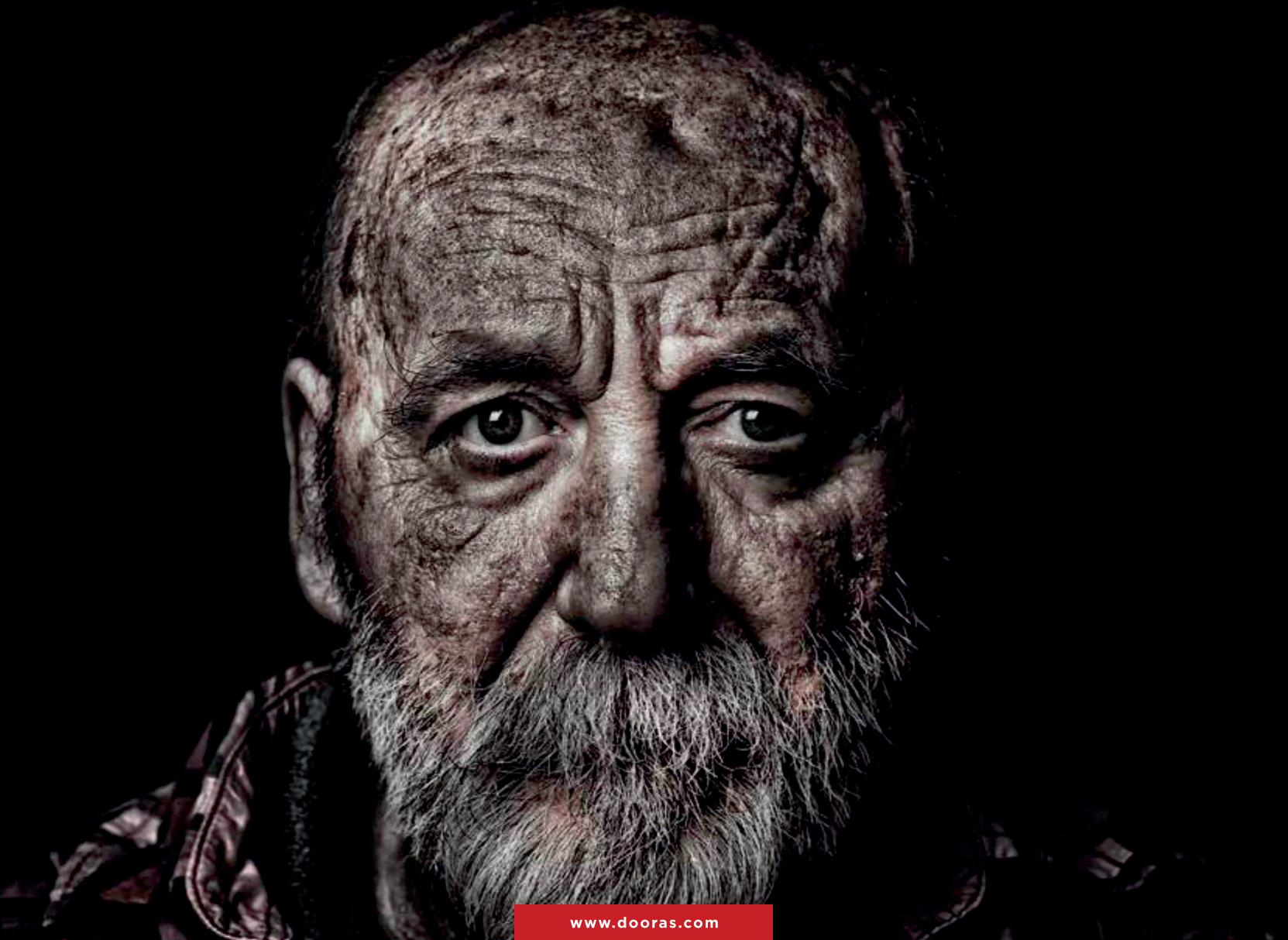
CE EN 671-1





DOORAS
FIRE FIGHTING EQUIPMENT

Yangında, eşini ve
2 çocuğunu kaybetti.



www.dooras.com